

УДК 621:620.1.05(31)

Н.С. Шидловский<sup>1</sup>, канд.техн.наук, доц., А.М. Лакша<sup>2</sup>, канд.мед.наук, доц., А.А. Лакша<sup>3</sup>, студ.

1 - НТУ Украины «Киевский политехнический институт», г. Киев

2 - Украинская военно-медицинская академия, г. Киев, Украина,

3 - Национальный медицинский университет им. А.А. Богомольца, г. Киев, Украина

## ПАРАМЕТРЫ ЖЕСТКОСТИ СТЕРЖНЕВЫХ АППАРАТОВ ВНЕШНЕЙ ФИКСАЦИИ

*Наведено результати експериментів по визначенню жорсткостей фіксації кісткових уламків стержневими аппаратами зовнішньої фіксації. Визначені оптимальні з точки зору інтегральної жорсткості конструкції апаратів зовнішньої фіксації.*

*The results of the experimental study of the stiffness of bone fragments fixation by devices for the external fixation are presented. The optimal constructions of this devices are determined regarding their integral stiffness as the main criterion.*

**Введение.** Аппараты внешней фиксации (АВФ), в том числе на основе стержней, широко применяются при открытых (огнестрельных и неогнестрельных) переломах: у пострадавших с политравмой для первичной стабилизации костей и мягких тканей; у больных с переломами, сочетающимися с ожогами; фиксации костей после остеотомий; удлинении сегментов [1, 3, 5, 6].

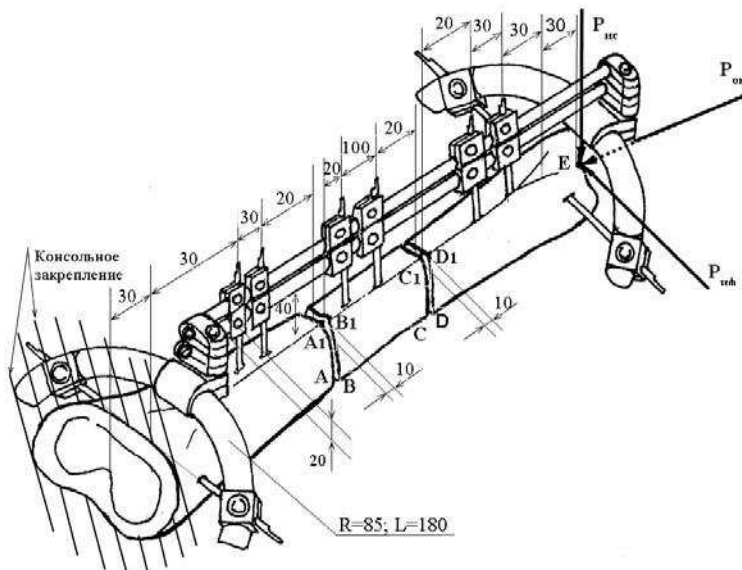
В стержневых АВФ типа АО для закрепления имплантатов, введенных в костные отломки, используют зажимы стержней и штанги (трубки). Известно четыре вида пространственных конструкций стержневых АВФ, широко применяемых в клинической практике. Это односторонняя одноплоскостная конструкция, односторонняя двухплоскостная (дельтовидная), двусторонняя одноплоскостная и двусторонняя двухплоскостная (треугольная) конструкции [1, 7, 8].

Одной из оптимальных в плане простоты и быстроты наложения является односторонняя одноплоскостная конструкция, хотя она наименее стабильна во фронтальной плоскости [9]. В настоящем исследовании предпринята попытка изучить основные биомеханические параметры стержневых АВФ типа АО. В идентичных условиях сравнить их с параметрами нашей конструкции стержневого аппарата с дугообразными штангами, который мы применяем в клинической практике.

**Материалы и методы.** Материалом биомеханических исследований явились различные системы аппарат-кость, состоящие из трупной, не фиксированной большеберцовой кости человека, умершего от повреждений и заболеваний, не связанных с патологией опорно-двигательного аппарата, и стержневого АВФ типа АО, выпускаемого Киевским п/о «Эталон». Проведены следующие тесты: на изгибающие нагрузки, торсионные нагрузки, осевые компрессионные нагрузки

и на циклические осевые компрессионные нагрузки.

На большеберцовых костях моделировали простые поперечные переломы и сложные сегментарные переломы с одним промежуточным фрагментом с последующими остеосинтезами стержневыми аппаратами с различными пространственными конструкциями и местами введения имплантатов в кость. Между всеми отломками на системах аппарат-кость создавали диастаз 10мм для того, чтобы исключить влияние взаимодействия костных отломков на жесткостные качества системы. В качестве имплантатов были использованы стандартные винты Шанца (с длиной резьбы 50 мм) и стержни Штеймана (с неполной метрической резьбой в средней части длиной 50 мм). На рис. 1, на примере конструкции стержневого аппа-



**Рис. 1.** Система аппарат-кость – модель сегментарного перелома;  $P_{ис}$  – изгибающая нагрузка, приложенная в сагиттальной плоскости;  $P_{нф}$  – изгибающая нагрузка, приложенная во фронтальной плоскости;  $P_{ок}$  – осевая компрессирующая нагрузка;  $R$  – радиус дугообразной штанги;  $L$  – длина дугообразной штанги

рата с дугообразными штангами, показаны геометрические размеры системы. На торцах отломков костей отмечались точки А, В, С, D, Е и А1, В1, С1, D1, при помощи которых измерялись вертикальные смещения и сближения (расхождения) между костными отломками при изгибающих нагрузках.

Испытания производились с помощью универсальных испытательных машин TIRAtest-2300 и TIRAtest-2151 со следующими характеристиками: точность измерения прикладываемой нагрузки 0.1Н, точность измерения перемещения подвижного захвата  $10^{-5}$  м, скорость перемещения активного захвата  $8.3 \cdot 10^{-7} - 3 \cdot 10^{-5}$  м/с.

*Биомеханические испытания при изгибающих нагрузках.* Объект исследования консолюно закреплялся в специальный жесткий зажим, который был установлен на подвижной траверсе испытательной установки. Указанная траверса перемещалась в вертикальном направлении вверх таким образом, что индикатор динамометра испытательной установки соприкасался со свободным концом кости. Перемещение других точек кости измеряли индикаторами ИЧ-10 и катетометром В-630 с точностью  $10^{-5}$  м.

*Биомеханические испытания при торсионных нагрузках.* Образец одним концом жестко закреплялся в захвате установки на траверсе испытательной машины, к свободному концу кости жестко крепился металлический рычаг перпендикулярно оси кости. Нагрузка осуществлялась с помощью индикатора динамометра через указанный рычаг. Для снятия изгибающих нагрузок свободный конец кости помещали в радиальный жесткофиксированный подшипник. В процессе испытаний измеряли перемещение свободного конца рычага, угол поворота рассчитывали по формуле:

$$\varphi = \arcsin \Delta h / l_p$$

где  $\Delta h$  – перемещение свободного конца рычага;  $l_p$  – длина рычага.

Крутящий момент рассчитывали по формуле:

$$M = P \cdot l_p$$

где  $P$  – усилие, прикладываемое к концу рычага.

*Биомеханические испытания при осевых компрессионных нагрузках.* Образец помещали между опорными площадками испытательной машины и нагружали сжимающими нагрузками, при этом динамометром машины измеряли сжимающее усилие, а измерителем деформации – взаимное смещение фрагментов кости.

Испытания при циклических осевых компрессионных нагрузках производили в автоматическом режиме, для этого использовали микрокомпьютер К 8021, встроенный в испытательную машину TIRAtest-2151. Перед испытаниями в микрокомпьютер вводили следующие данные:

$$P_0 = 3Н; P = 450Н; \tau_1 = \tau_2 = 1с,$$

где  $P_0$  – минимальная сила сжатия, Н;  $P$  – максимальная сила сжатия, Н;  $\tau_1$  – время действия максимальной нагрузки, с;  $\tau_2$  – время действия минимальной нагрузки, с.

На рис. 2 изображены характерные графики циклического нагружения и кривые циклической ползучести, полученные при испытаниях большеберцовой кости.

Различные имплантаты (стержень Штеймана, винт Шанца с длиной резьбы 50 мм, винт Шанца с длиной резьбы 50 мм и метрической резьбой по всей хвостовой части, полый стержень [2], спонгиозный винт и спонгиозный полый винт, выполненные из нержавеющей стали марки Х18Н9Т) подвергнуты испытаниям при действии изгибающих нагрузок. Исследования выполняли на консолюно-закрепленных образцах с длиной рычага 400 мм. Нагружение производили с помощью подвижной траверсы испытательной машины. В процессе испытаний измеряли изгибающую нагрузку на соответствующих максимальных прогибах образца.

#### Результаты и их обсуждение.

Установлена линейная зависимость общего укорочения испытуемого объекта от числа циклов (испытания проводили до 1000 циклов). Наибольшая устойчивость выявлена у односторонней одноплоскостной конструкции и конструкции с дугообразными штангами: 2.63% и 3.96% потери жесткости на тысячном цикле.

При интегральной оценке жесткости различных конструкций стержневых АВФ в качестве критерия было взято смещение в дистальной точке кости. Это смещение возникало при одновременном действии трех взаимно перпендикулярных нагрузок (изгибающей в сагитальной и фронтальной плоскостях и осевой компрессионной) величиной 100 Н. Данные смещений представлены в векторной форме и подвергнуты

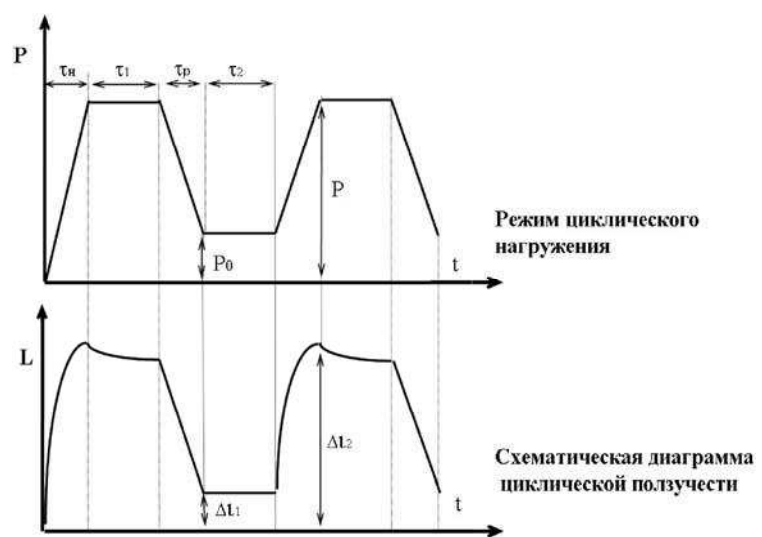


Рис. 2. Характерные графики нагружения и циклической ползучести

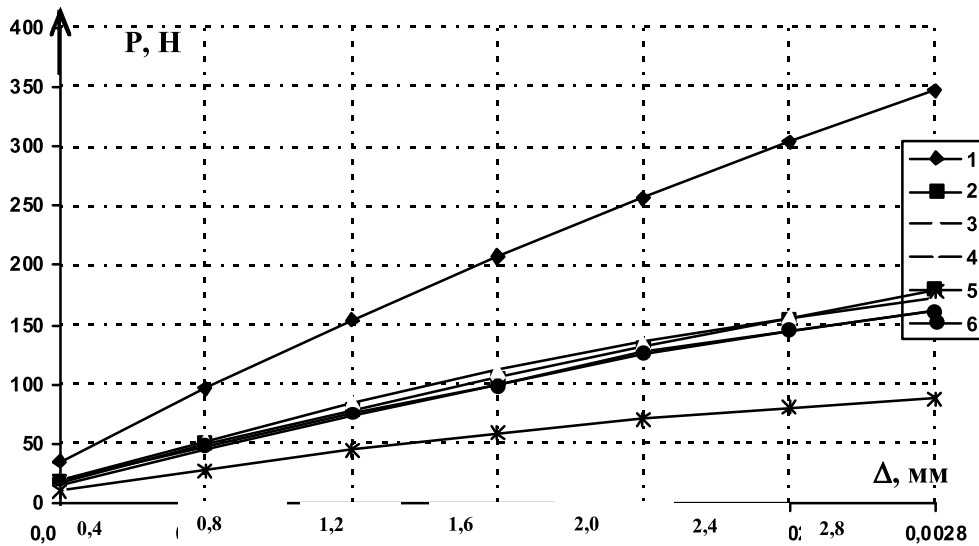


Рис. 3. Зависимость величины изгибающей нагрузки  $P$  от прогиба свободного конца имплантата  $\Delta$ : 1 - стержень Штеймана; 2 - винт Шанца с метрической резьбой в хвостовой части; 3 - винт Шанца (с длиной резьбы 50 мм); 4 - полый винт; 5 - спонгиозный полый винт; 6 - спонгиозный винт

Таблица 1.

Биомеханические характеристики систем "аппарат-кость" различных конструкций

Конструкция аппарата	Жесткость на линейном участке деформаций					
	С, Н/м					С, Н·м/рад
	изгибающие нагрузки				осевые компрессионные нагрузки	
	проксимальное и дистальное введение стержней		равномерное введение стержней			
сагиттальная плоскость	фронтальная плоскость	сагиттальная плоскость	фронтальная плоскость			
односторонний одноплоскостной	$2.1 \cdot 10^{-2}$	$5.2 \cdot 10^{-3}$	$4.3 \cdot 10^{-2}$	$1.02 \cdot 10^{-2}$	$1.8 \cdot 10^{-1}$	114
односторонний двухплоскостной	$1.3 \cdot 10^{-2}$	$1.3 \cdot 10^{-2}$	$1.9 \cdot 10^{-2}$	$1.9 \cdot 10^{-2}$	$1.9 \cdot 10^{-1}$	285
двусторонний одноплоскостной	$6.2 \cdot 10^{-3}$	$2.1 \cdot 10^{-2}$	$1.3 \cdot 10^{-2}$	$3.4 \cdot 10^{-2}$	$5 \cdot 10^{-1}$	205
двусторонний двухплоскостной	$8.5 \cdot 10^{-3}$	$5.8 \cdot 10^{-3}$	$2.18 \cdot 10^{-2}$	$1.47 \cdot 10^{-2}$	$2.9 \cdot 10^{-1}$	205
с дугообразными штангами	$2 \cdot 10^{-2}$	$7 \cdot 10^{-3}$	$2.5 \cdot 10^{-2}$	$9 \cdot 10^{-3}$	$3.3 \cdot 10^{-1}$	205

обработке методами, изложенными в работе [4]. В результате проведенного анализа была установлена высокая корреляционная зависимость ( $\kappa=0.8$ ) между изгибными и торсионными жесткостями. Интегральные жесткости стержневых АВФ в порядке убывания представлены следующим рядом: односторонний двухплоскостной, двусторонний одноплоскостной, с дугообразными штангами, двусторонний двухплоскостной и односторонний одноплоскостной. Приведенные в табл. 1 соотношения сохраняются, если в качестве критериев использовать условные жесткости на линейных участках деформации, рассчитанные для промежуточных сегментов кости; и для сближения (расхождения) отдельных точек отломков кости.

На рис. 3. показаны жесткостные характеристики имплантатов. При наибольшем заданном прогибе  $2.8 \cdot 10^{-5}$  м у всех имплантатов изгибающие деформации были линейными. Наибольшая жесткость зарегистрирована у стержня Штеймана, которая примерно в 2 раза превышает жесткость основной группы имплантатов; наименьшая жесткость отмечается у спонгиозного полого винта и составляет примерно половину жесткости остальных имплантатов.

При торсионных и осевых компрессионных нагрузках (при сохранении их количества в каждом отломке) место введения стержней практически не влияет на жесткость системы аппарат-кость.

**Заключение.** Таким образом, в стержневом АВФ типа АО степень жесткости конструкции варьирует в широком диапазоне, зависит от количества стержней, их компоновки и конструкции аппарата. Необходимо отметить, что жесткость конструкций и анатомию сегментов, на которых выполняются операции, следует учитывать при планировании вмешательств. Стержневой АВФ с дугообразными штангами может быть рекомендован при лечении открытых переломов голени и бедра.

### Список літератури

1. Анкин Л.Н., Анкин Н.Л. Практика остеосинтеза и эндопротезирования. - Киев, 1994. - 300 с.
2. Анкин Л.Н., Анкин Н.Л. Аппарат внешней фиксации с полыми стержнями // Бюллетень научно- производственного общества "Эндост". - Киев, 1992. - 27 с.
3. Непран Л.П., Шумило А.В., Применение чрезкостного остеосинтеза при осложненной огнестрельной травме конечностей //Воен.-мед.журн.- 1991.- N 7. - С 25 - 27.
4. Попечителей Е.П., Романов С.В. Анализ числовых таблиц в биотехнических системах обработки экспериментальных данных. - Л.: Наука, - 148 с.
5. Попсуйшапка О.К. Про розвиток компресійно-дистракційного остеосинтезу з використанням стержневих апаратів //Матеріали 12-го съезда травматологов-ортопедов Украины. - Киев, 1996. - С. 71 - 72.
6. Muller M., M. Allgower, R. Schneiderl, H. Willenegger Manual of internal Fixation - Springer-Verlag 1990-P.750
7. Herholzer G., Ruedi Th., Algower M., et all Manual on the AO/ASIF Tubular external fixator-Springer-Verlag 1985-P.100
8. Egkher E., Martinek H., Wieike B., How to increase the stability of external fixation units. Mechanical tests and theoretical studies //Arch. Orthop. Traumat. Surg. - 1980. - Vol. 96, P. 35 - 43.
9. McCoy M.T., Briggs B.T., Chao E.Y.: A comparative study of external fixators based on bone fracture stiffness. Proceedings of the 26th Annual Orthopedic Research Society, Atlanta 1980

---

УДК 621:620.1.05(31)

М.С. Шидловський<sup>1</sup> канд.техн.наук, доц., В.О. Маланчук<sup>2</sup> д-р мед.наук, чл-кор. АМН,  
А.В. Копчак<sup>2</sup> канд.мед.наук  
1 - НТУ України «Київський політехнічний інститут» м.Київ, Україна,  
2 - Національний медичний університет ім. О.О. Богомольця, м.Київ, Україна

## ВИВЧЕННЯ МЕХАНІЧНИХ ХАРАКТЕРИСТИК КІСТКОВОЇ ТКАНИНИ З УРАХУВАННЯМ ЇЇ АНІЗОТРОПІЇ

---

*Приведены результаты измерений механических характеристик костной ткани нижней челюсти человека. Изучены анизотропия и неоднородность модулей упругости костной ткани.*

*The results of the mechanical characteristics measurements of the human mandibular bone tissue are presented. Anisotropy and inhomogeneity of the elastic modules of the bone tissue were also studied.*

---

**Вступ.** Дослідження механічних характеристик кісткової тканини є необхідною передумовою для побудови сучасних математичних моделей кісток людини, вивчення взаємодії кістки з штучними імплантатами, фіксуючими пристроями, різноманітними лікувальними апаратами, розуміння механізмів перебудови і адаптації кістки в умовах функціонального навантаження.

Кісткову тканину на сьогоднішній день розглядають як трьохфазний композиційний матеріал, що складається з органічних колагенових волокон, мінерального компоненту і міжфібрилярної речовини [1]. При цьому вона має складну багаторівневу структурну організацію і є динамічною відкритою системою, що перебуває в процесі постійної перебудови та іонного обміну з оточуючим середовищем. Кістка оптимально пристосована до сприйняття функціональних навантажень. За своїми механічними властивостями вона є неоднорідною, нелінійною, анізотропною і несучільною, має виражені в'язко-пружні властивості і здатність до структурної перебудови під дією навантажень [1, 2, 7]. Крім того, механічні властивості кістки можуть суттєво (на порядок і більше) змінюватися в залежності від віку, статі, структурно-функціонального стану кісткової тканини, наявності локальних і системних патологічних процесів [2, 4, 9].

Кісткова тканина людини за результатами низки досліджень є ортотропним матеріалом [9, 10]. Головні осі жорсткості визначаються орієнтацією остеонів в кортикальній кістковій тканині і балочок в губчастому шарі кістки. Максимальна жорсткість при цьому збігається за напрямком з орієнтацією більшості структурних одиниць кісткового матриксу [1, 2]. Архітектоніка нижньої щелепи (НЩ) формується в процесі індивідуального розвитку організму, як інтегральна відповідь кістки на напруження і деформації, яких вона зазнає при різноманітних функціональних навантаженнях. На окремих ділянках при цьому орієнтація остеонів і трабекул є досить сталою, а на інших (ділянки прикріплення м'язів, підборіддя) зазнає значних індивідуальних варіацій.

На сьогодні в літературі існують значні розбіжності у визначенні основних механічних констант і ступеня механічної анізотропії навіть для неуразованої кісткової тканини. Модулі пружності кортикальної кістки, визначені в